

Ограждения паралетные

Ограждения парапетные NewLine

Парапетные ограждения – устанавливаются на плоские кровли с парапетом и служат для исключения вероятности падения людей при их эксплуатации. Основной особенностью парапетных ограждений является их конструкция, предусмотренная для крепления к парапету, опоясывающему кровлю здания. Требование по установке ограждения регламентирует СП 4.13130.2013, в котором прописано: “В зданиях с уклоном кровли до 12 % включительно, высотой до карниза или верха наружной стены (парапета) более 10 м, а также в зданиях с уклоном кровли свыше 12% и высотой до карниза более 7 м следует предусматривать ограждения на кровле в соответствии с ГОСТ 53254–2009. Независимо от высоты здания, ограждения, соответствующие требованиям этого стандарта, следует предусматривать для эксплуатируемых плоских кровель, балконов, лоджий, наружных галерей, открытых наружных лестниц, лестничных маршей и площадок.” При этом, ограждения могут быть разной высоты, например, 300, 600, 900 или 1200 мм.

А также установка парапетных ограждений упоминается в следующих СП:

СП 56.13330.2001 “ПРОИЗВОДСТВЕННЫЕ ЗДАНИЯ”: По периметру наружных стен зданий следует предусматривать ограждение на кровле. В зданиях с внутренними водостоками в качестве ограждения допускается использовать парапет. При высоте парапета менее 0,6 м его следует дополнять решетчатым ограждением до высоты 0,6 м от поверхности кровли.

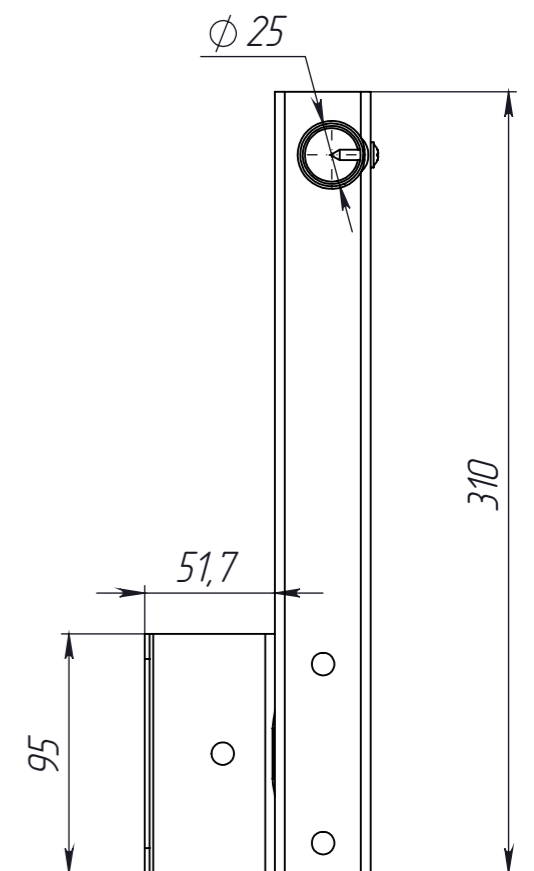
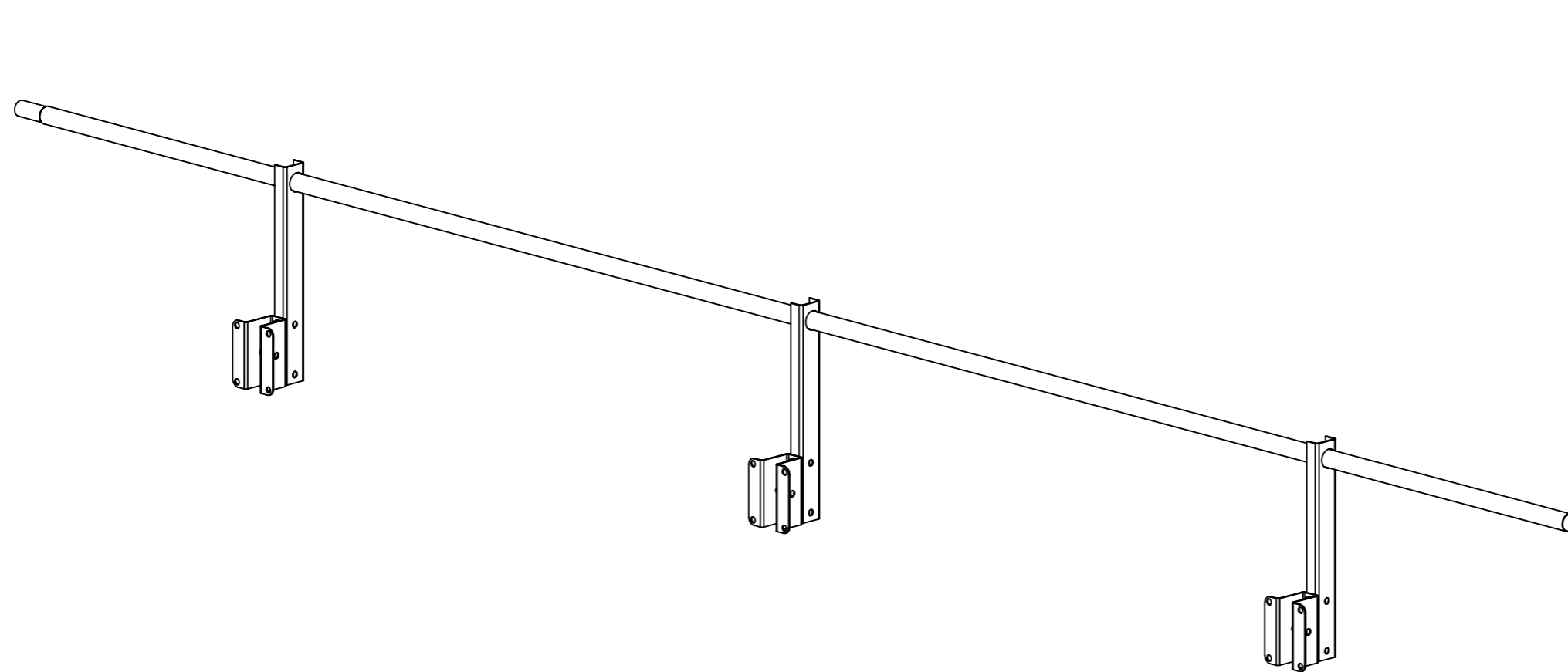
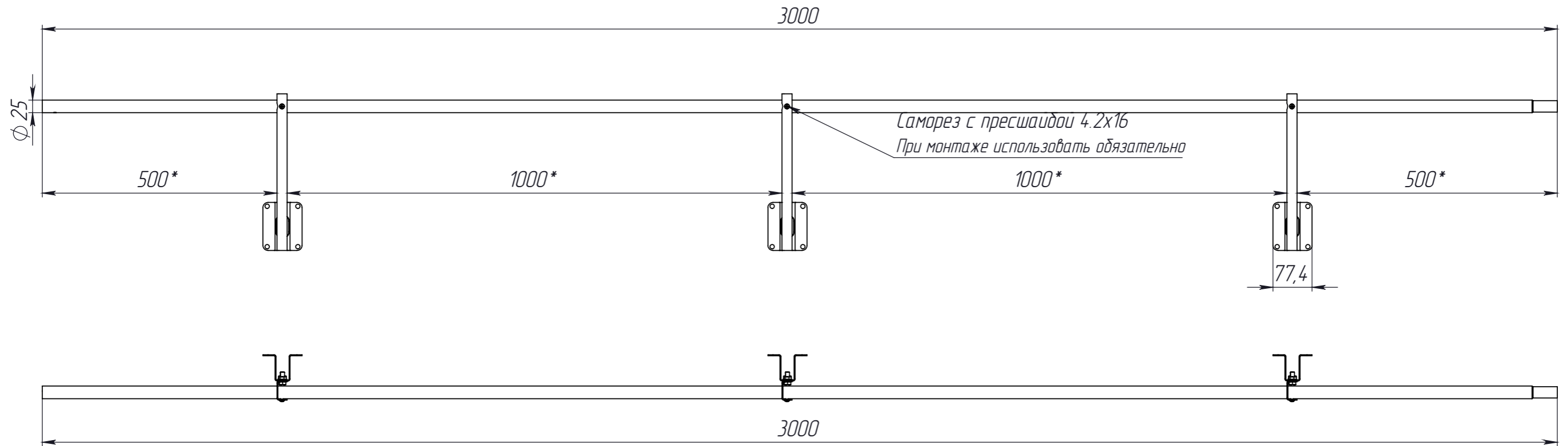
СП 54.13330.2016 “ЗДАНИЯ ЖИЛЫЕ МНОГОКВАРТИРНЫЕ”:

Высота ограждений наружных лестничных маршей и площадок, балконов, лоджий, террас, кровли и в местах опасных перепадов должна быть не менее 1,2 м. Лестничные марши и площадки внутренних лестниц должны иметь ограждения с поручнями высотой не менее 0,9 м. Ограждения должны быть непрерывными, оборудованы поручнями и рассчитаны на восприятие горизонтальных нагрузок не менее 0,3 кН/м.

СП 118.13330.2012 “ОБЩЕСТВЕННЫЕ ЗДАНИЯ И СООРУЖЕНИЯ”:

Высота ограждений лестниц, балконов, террас, кровли и в других местах опасных перепадов высот должна быть достаточной для предупреждения падения и быть не менее 0,9 м. Ограждения из металлических конструкций должны выполняться в соответствии с ГОСТ 25772–2012.

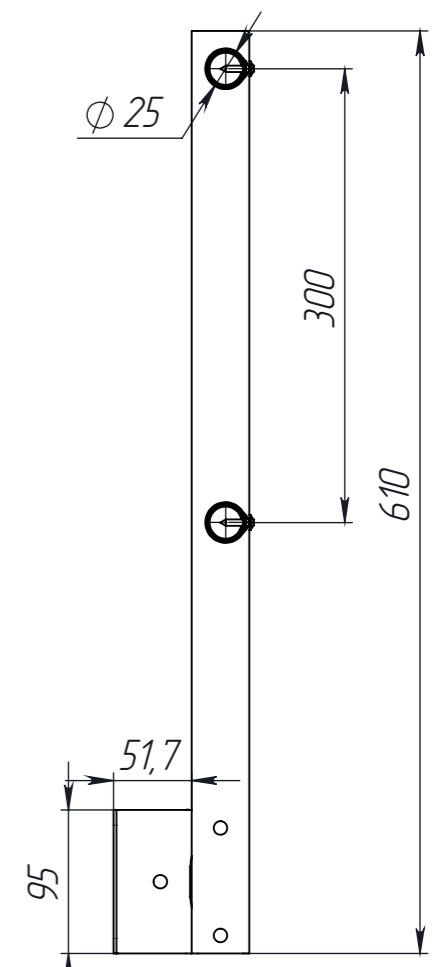
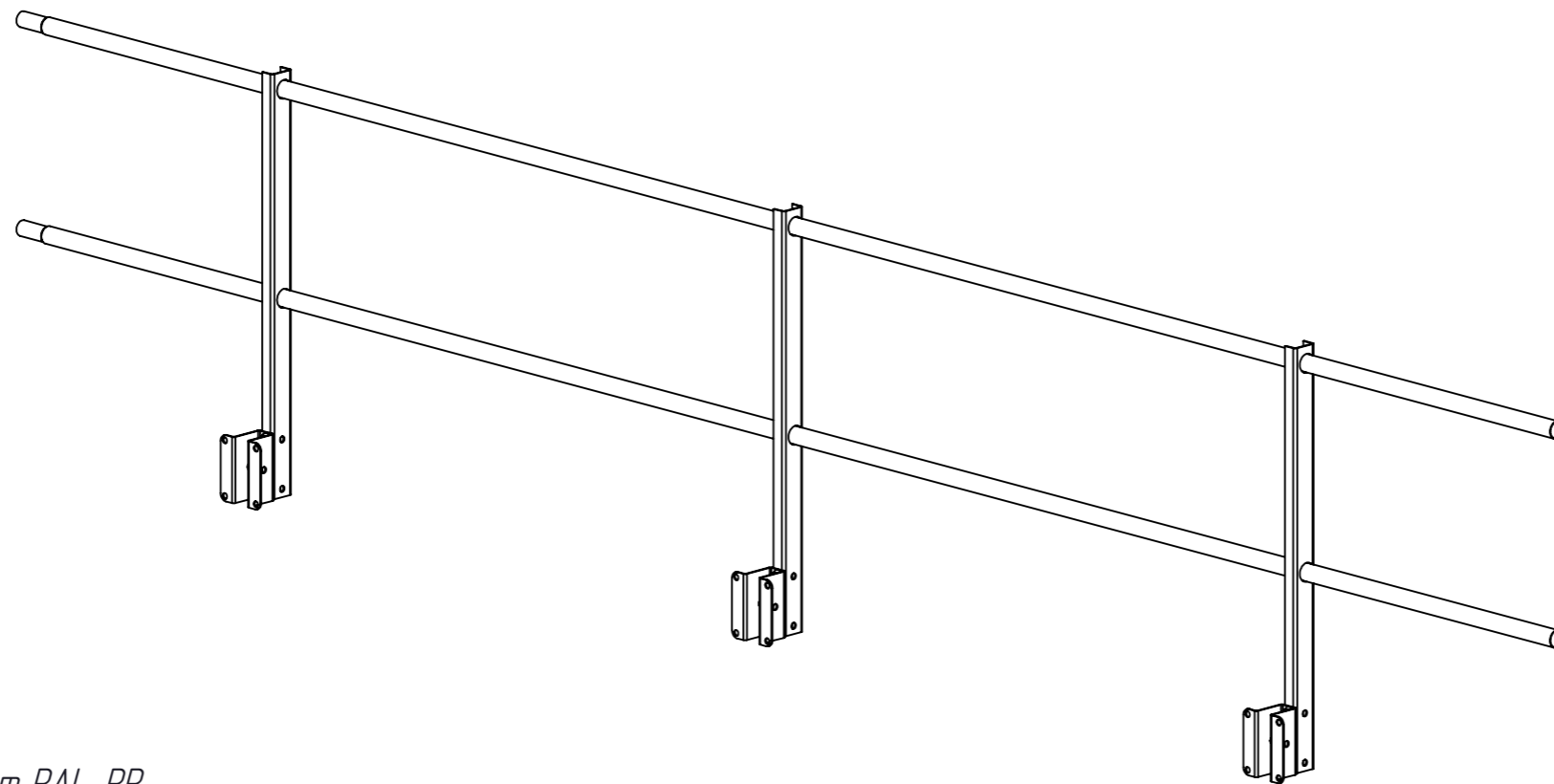
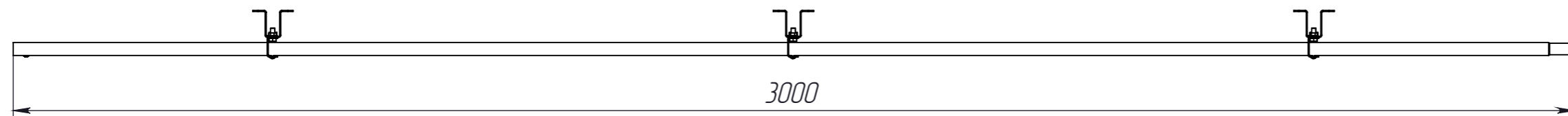
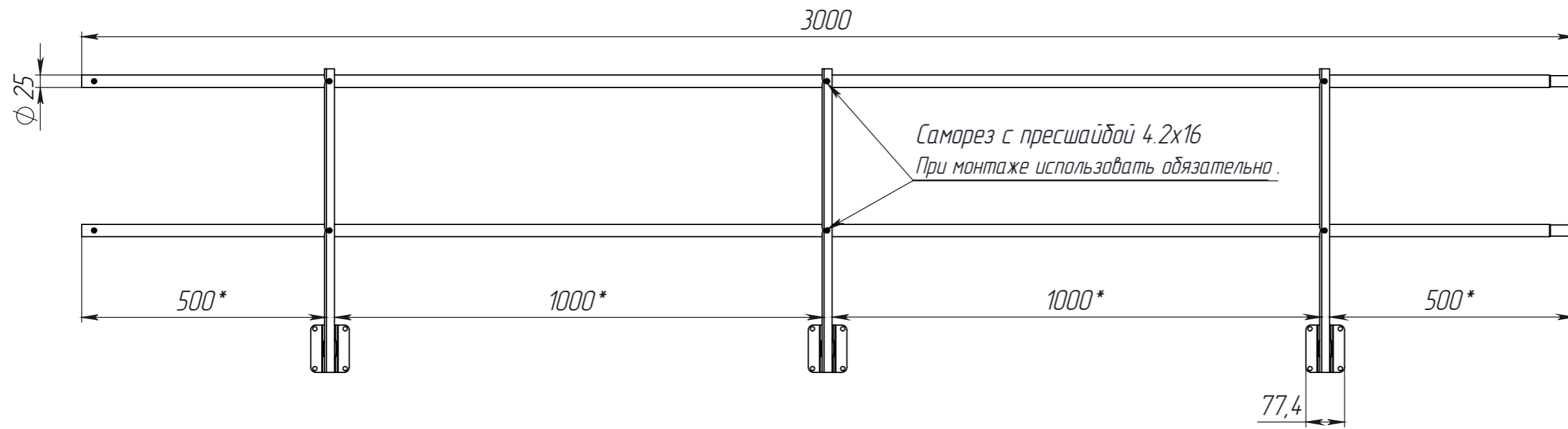
Ограждение парапетное NewLine Н-30, 3 м.



Технические условия:
1. Порошковая краска - цвет RAL, RR
*Размер для справок

NewLine
Минимально необходимо!

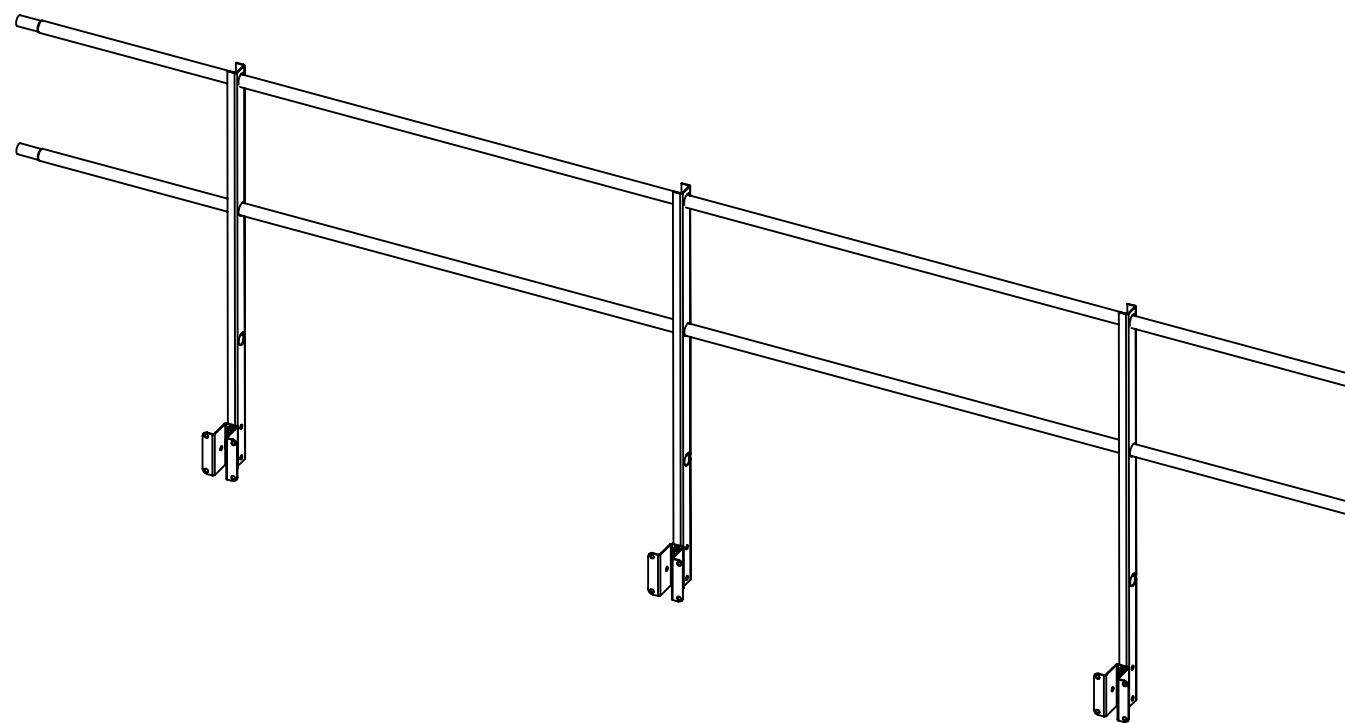
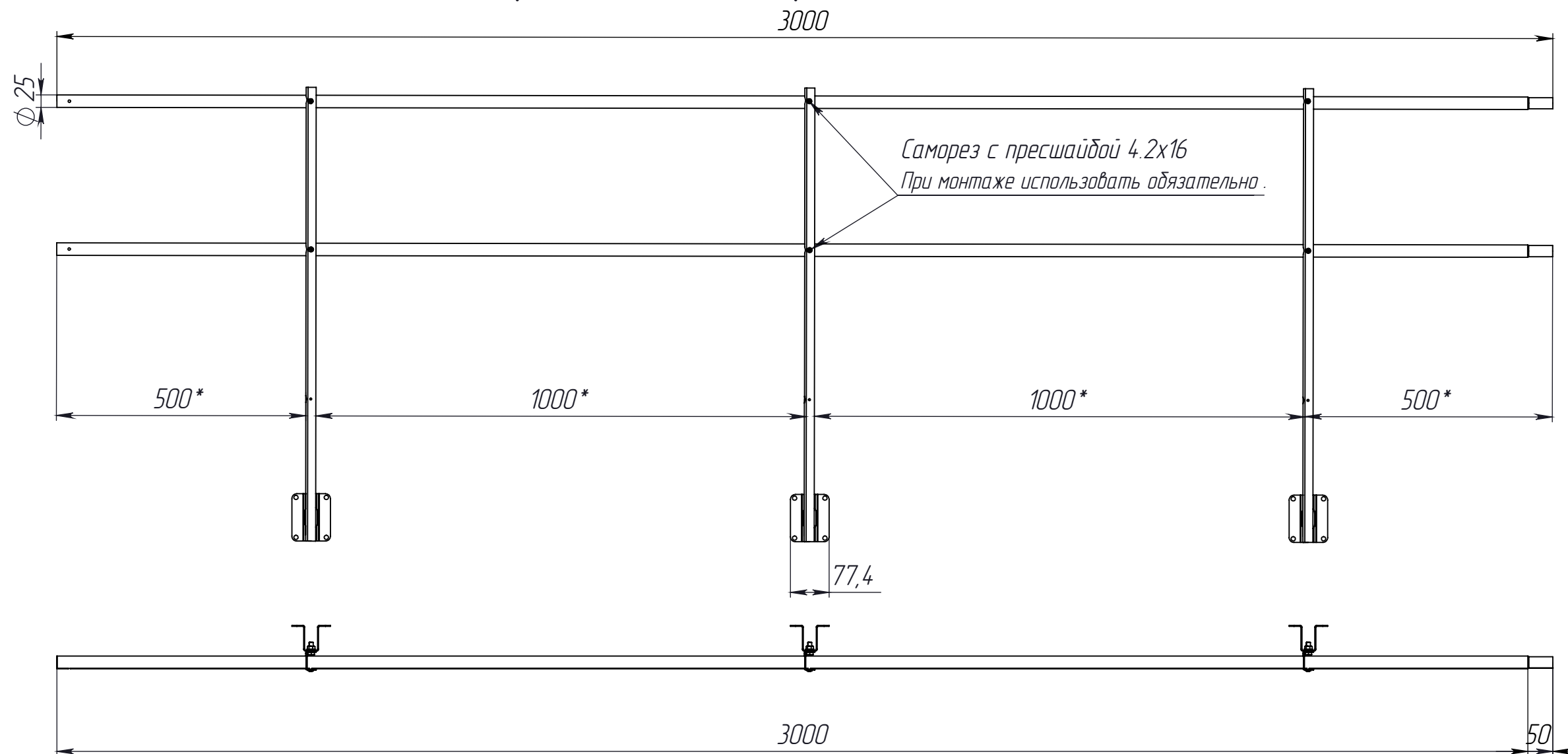
Ограждение парапетное NewLine Н-60 см, 3 м.



Технические условия:
1. Порошковая краска - цвет RAL, RR
*Размер для справок

NewLine
Минимально необходимо!

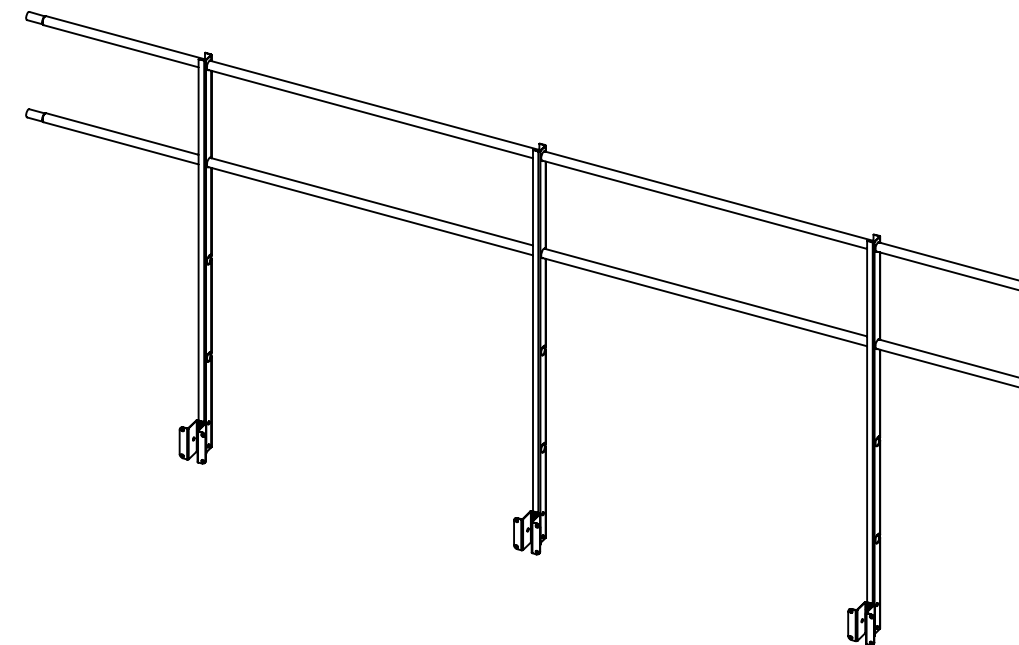
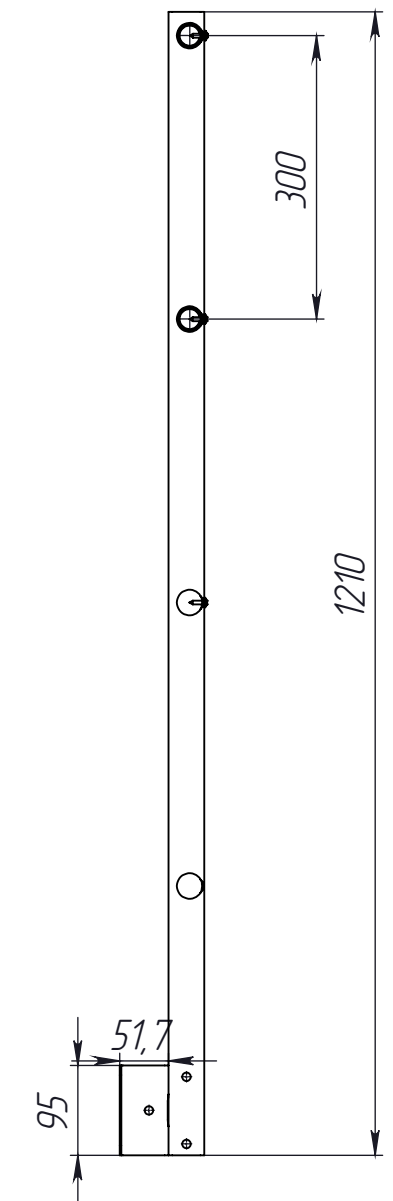
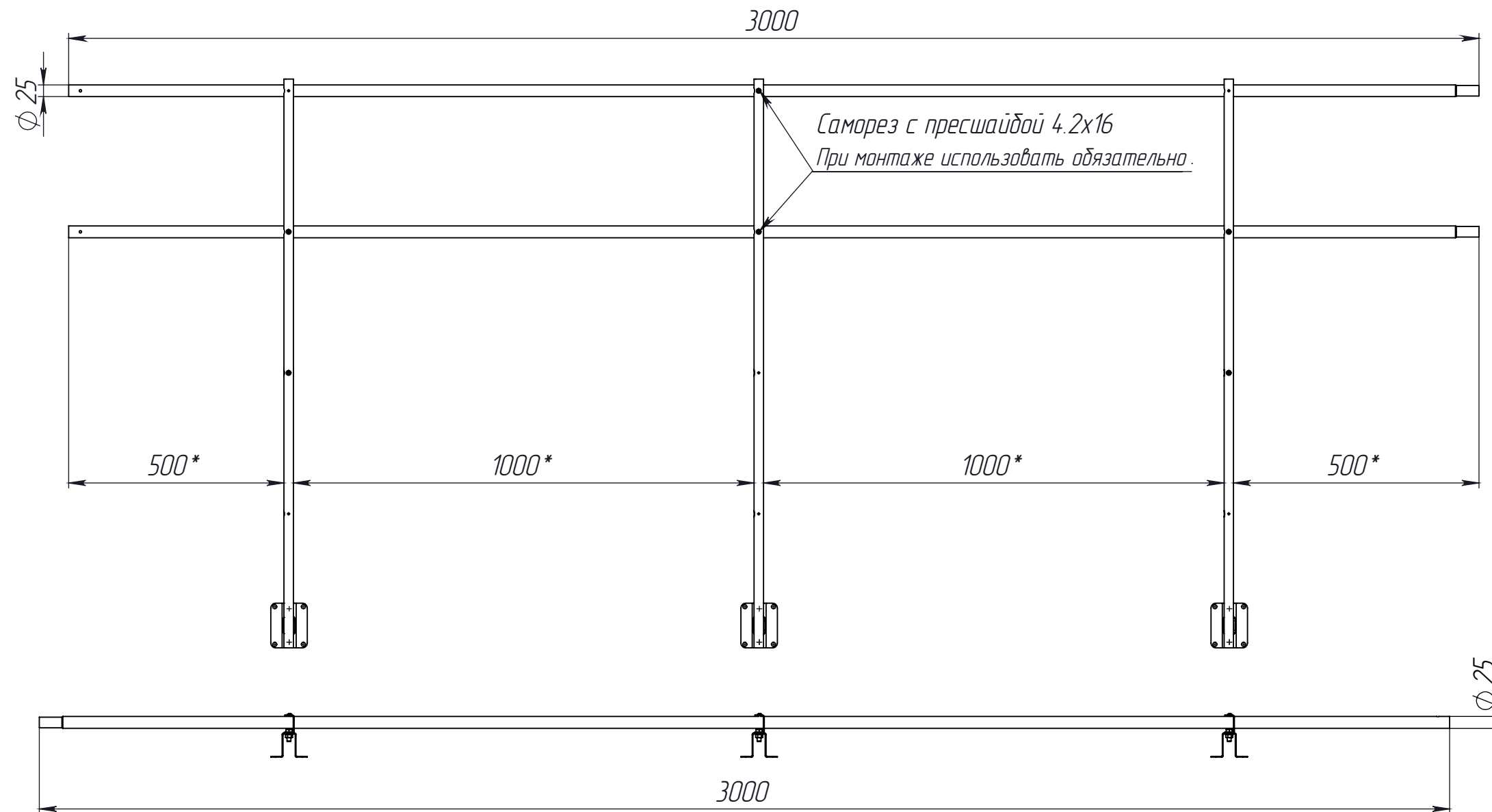
Ограждение парапетное NewLine Н-90 см, 3 м.



Технические условия:
1. Порошковая краска - цвет RAL, RR
*Размер для справок

NewLine
Минимально необходимо!

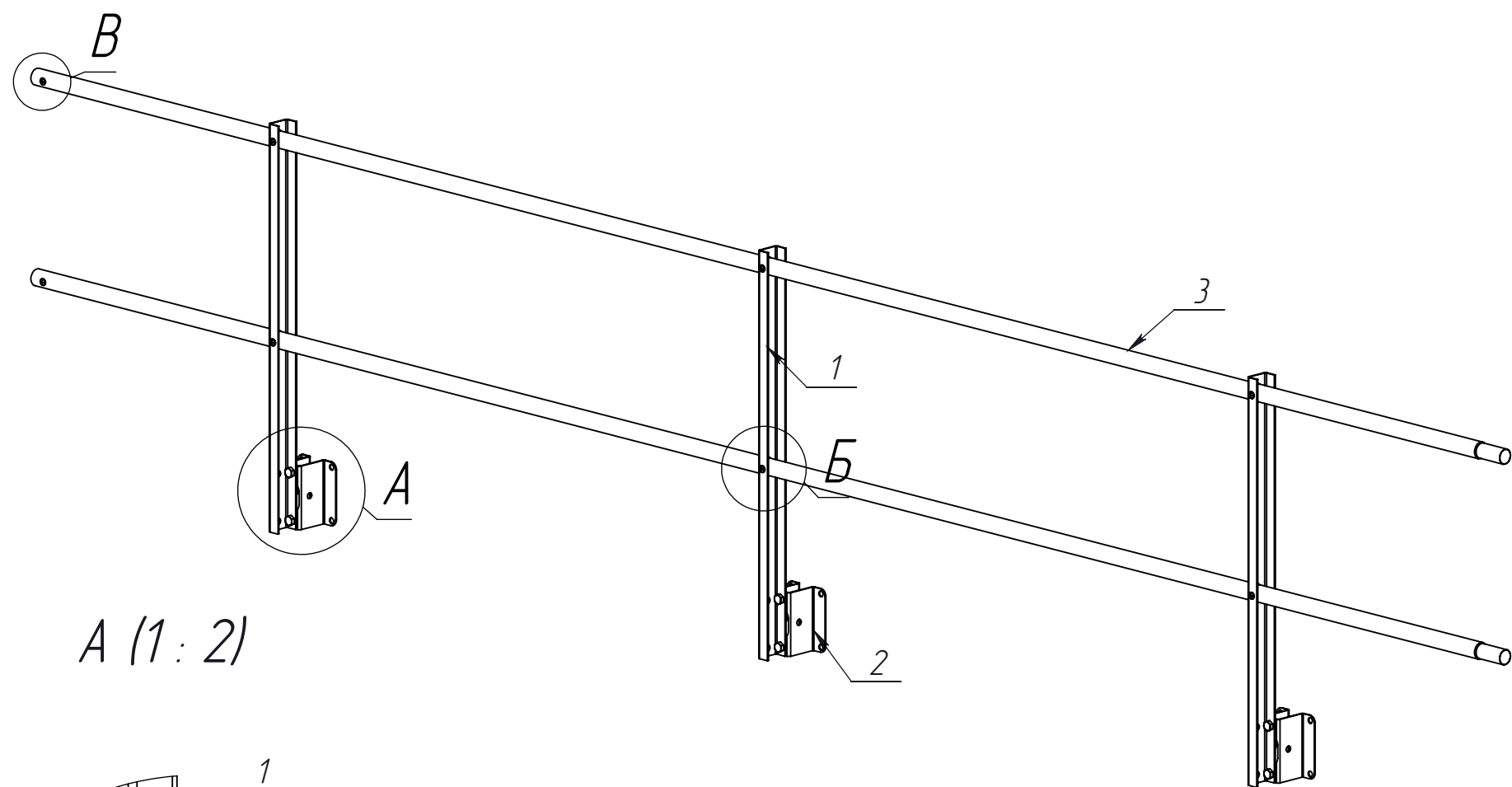
Ограждение парапетное NewLine Н-120 см, 3 м.



Технические условия:
1. Порошковая краска - цвет RAL, RR
*Размер для справок

NewLine
Минимально необходимо!

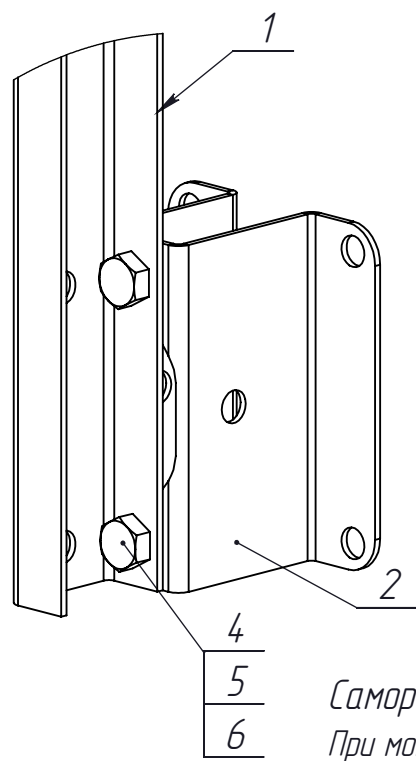
Комплектация ограждения парапетного NewLine Н-30/60/90/120 см, 3 м.



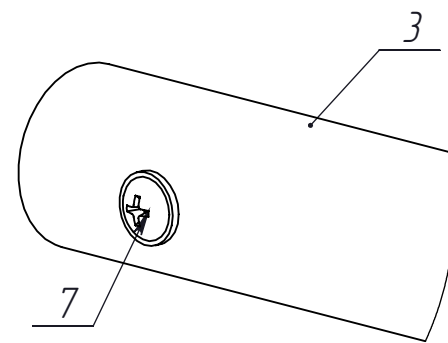
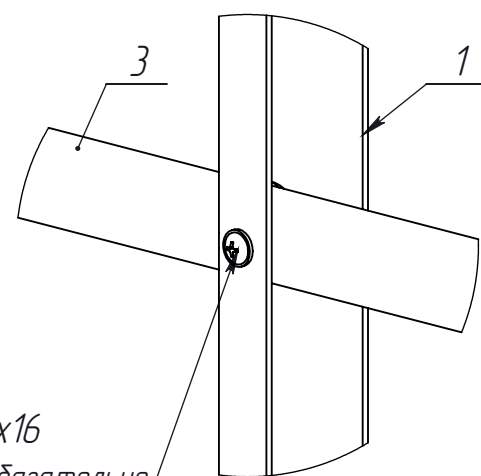
A (1:2)

Б (1:2)

В (1:1)

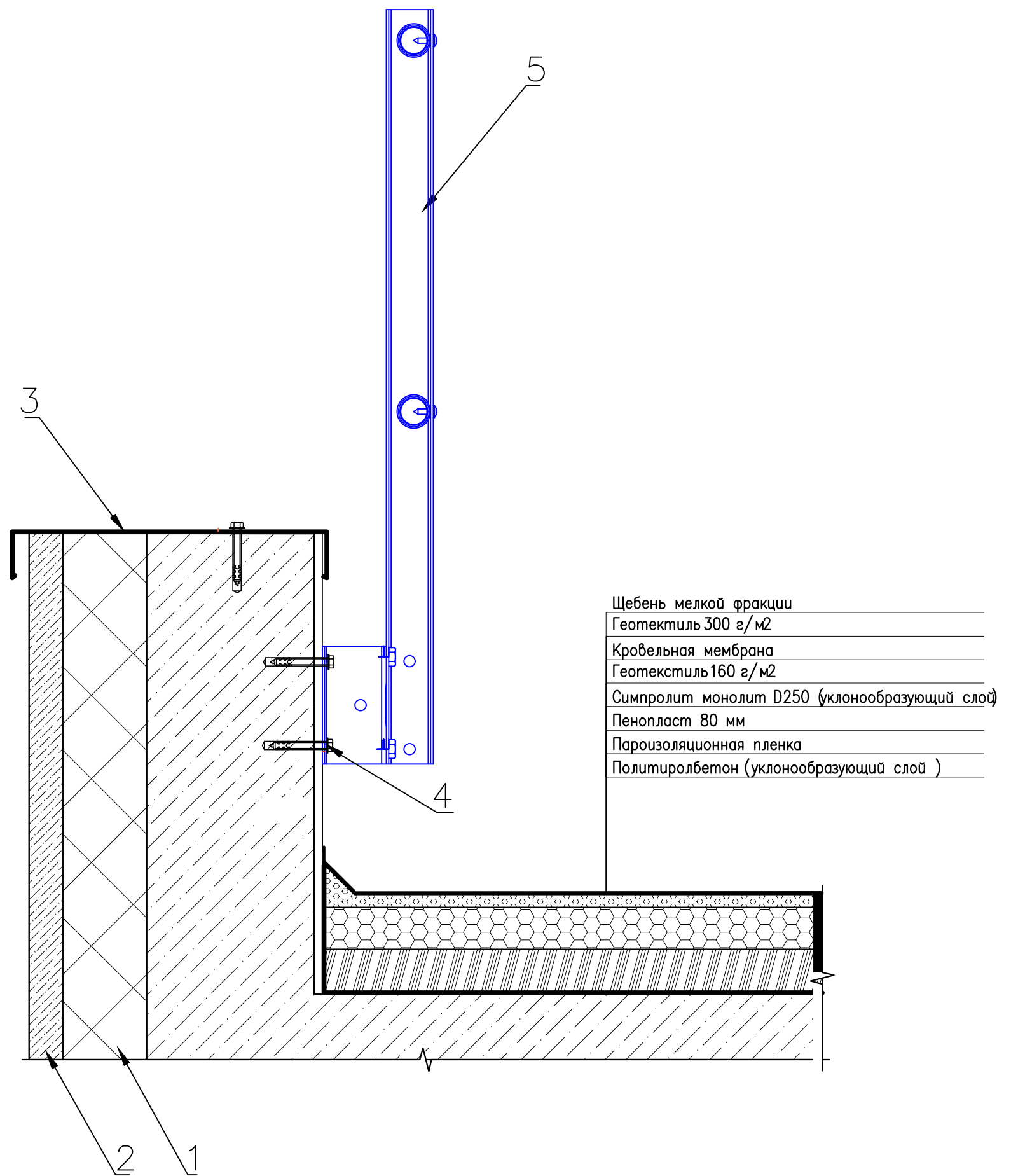


Саморез с пресшайбой 4,2x16
При монтаже использовать обязательно



№ п/п	Наименование	Кол-во, шт. Н-30	Кол-во, шт. Н-60	Кол-во, шт. Н-90	Кол-во, шт. Н-120
1	Стойка парапетного ограждения NewLine, Н-30/60/90/120	3	3	3	3
2	Пятак стенового кронштейна BORGE	3	3	3	3
3	Труба NewLine, 3000 мм	1	2	2	2
4	Болт М8-6дх20	6	6	6	6
5	Гайка М8	6	6	6	6
6	Шайба 8	6	6	6	6
7	Саморез с пресшайбой 4,2x16	4	8	8	8

Узел крепления парапетного ограждения NewLine

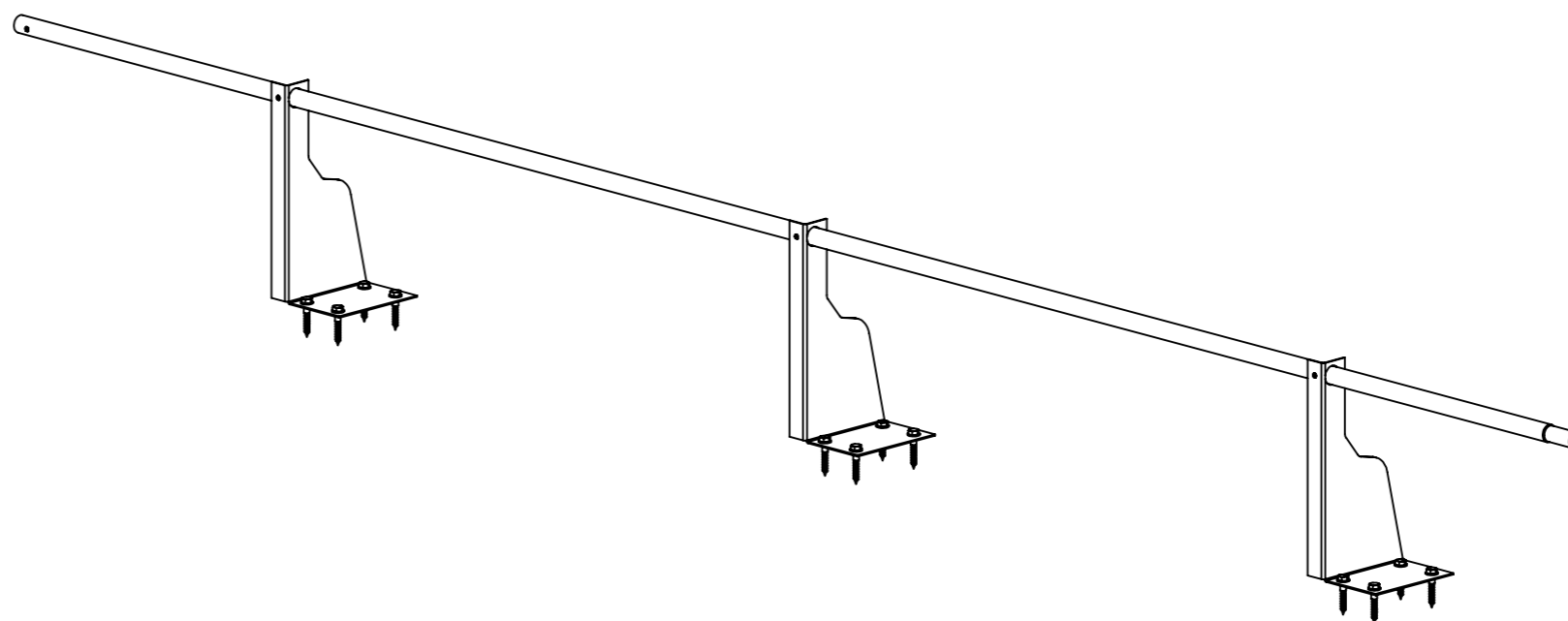
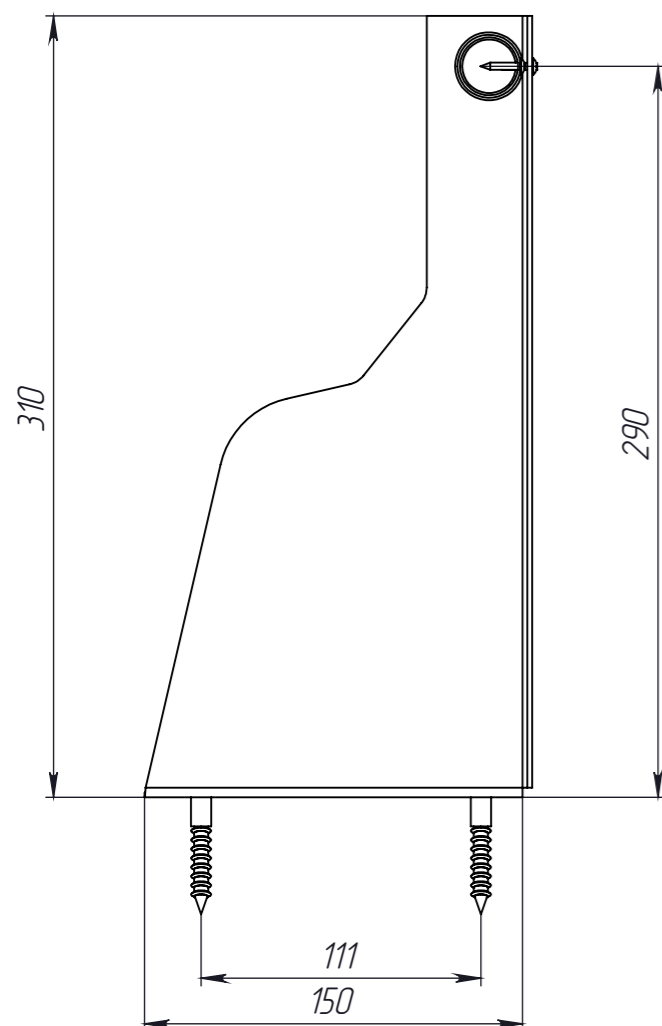
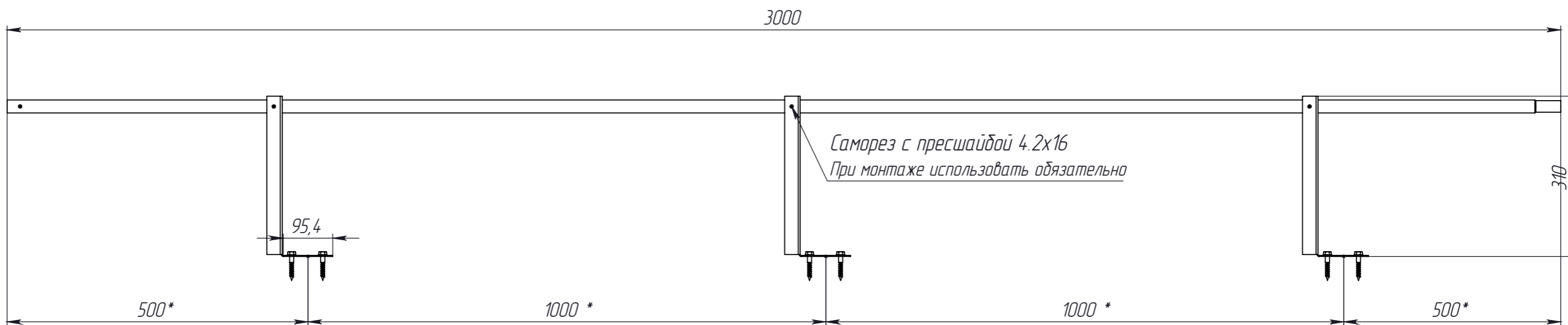


1. Пенопласт
2. Фасадная штукатурка
3. Металлический фасонный элемент
4. Анкерный болт
5. Ограждение парапетное NewLine

В каждый комплект входит подробная инструкция по монтажу

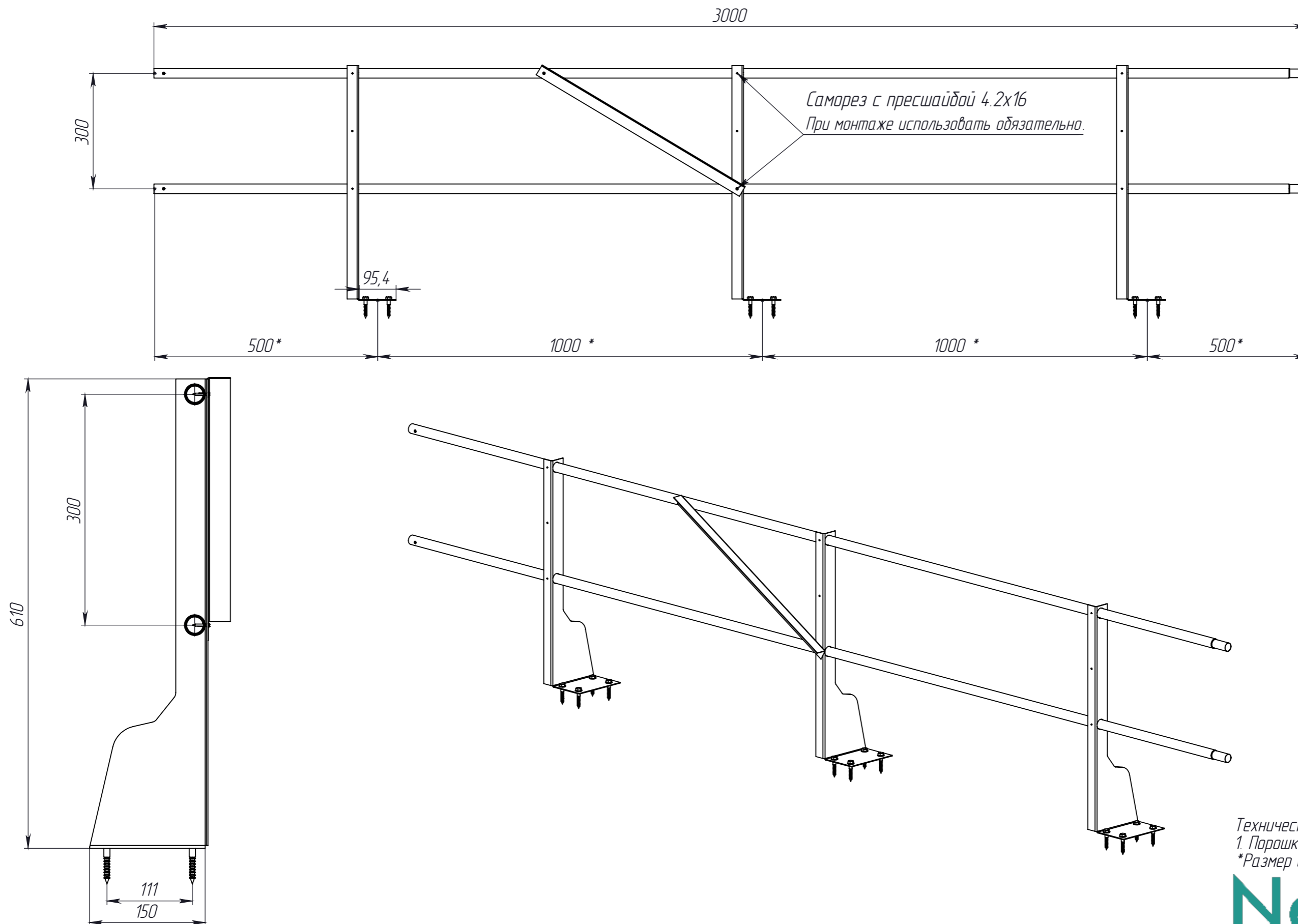
Ограждения плоских кровель

Ограждение плоских кровель NewLine Н-30, 3 м, верхнее крепление



Технические условия:
1. Порошковая краска - цвет RAL, RR
*Размер для справок

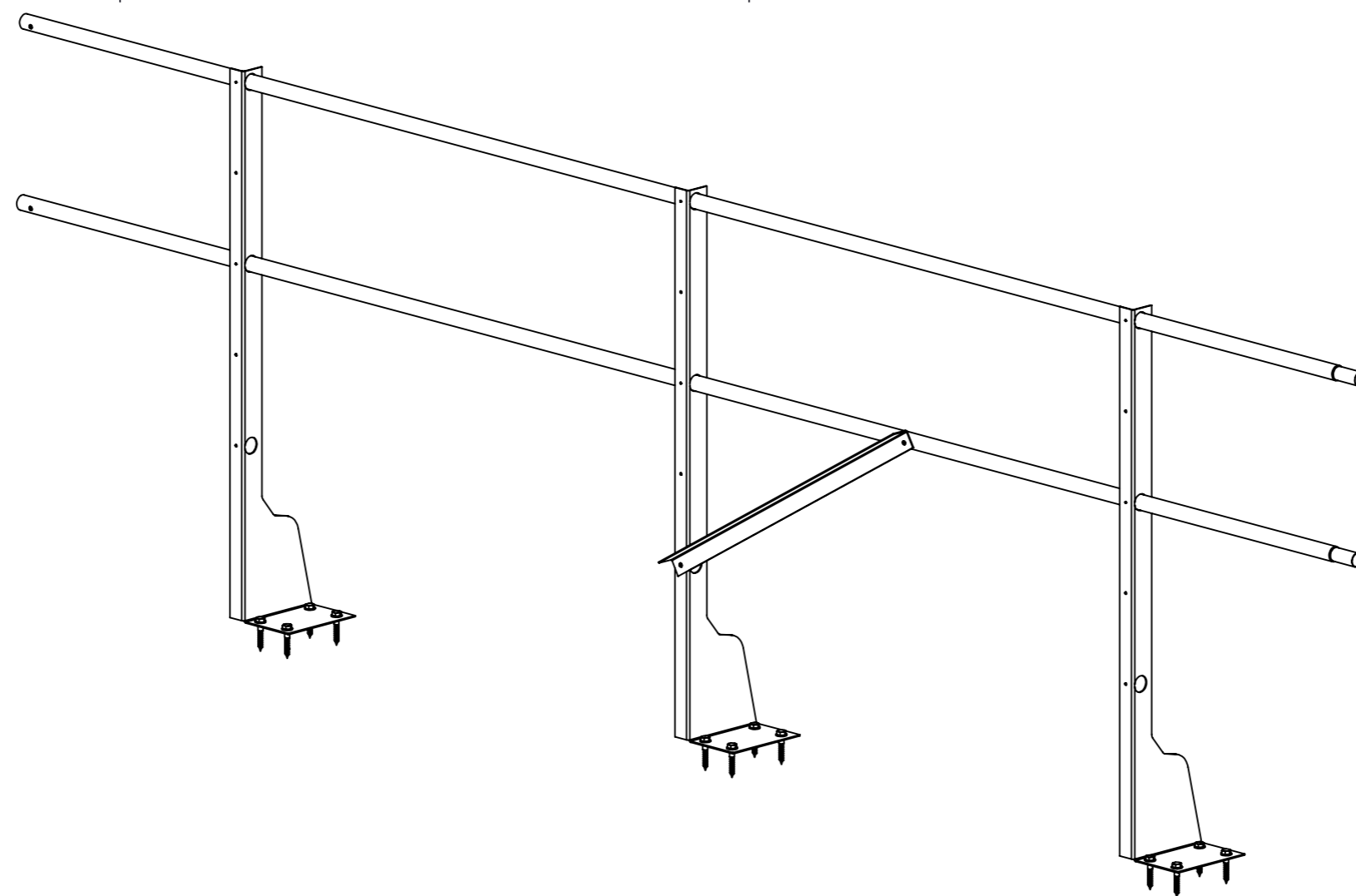
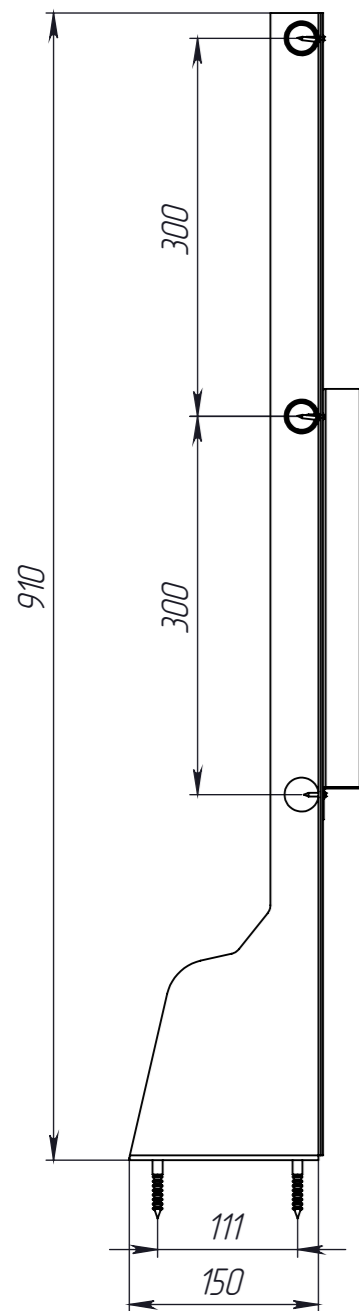
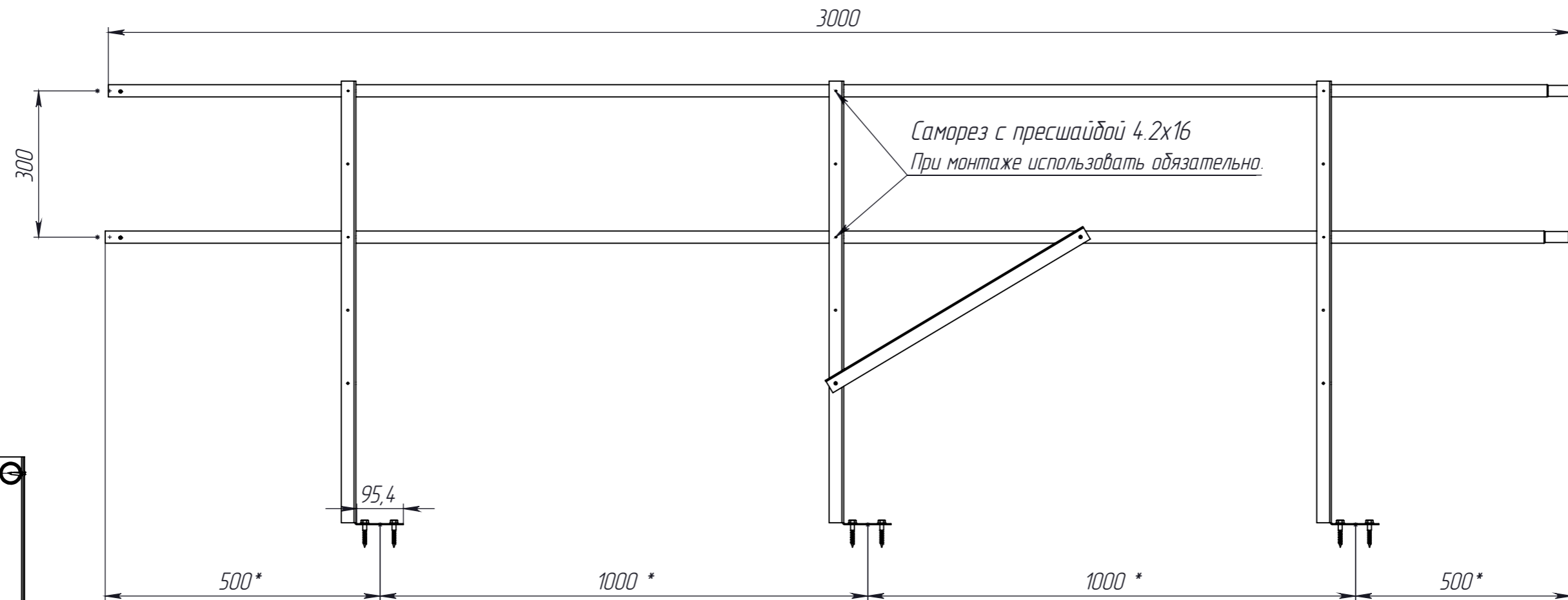
Ограждение плоских кровель NewLine Н-60, 3 м, верхнее крепление



Технические условия:
1. Порошковая краска - цвет RAL, RR
*Размер для справок

NewLine
Минимально необходимо!

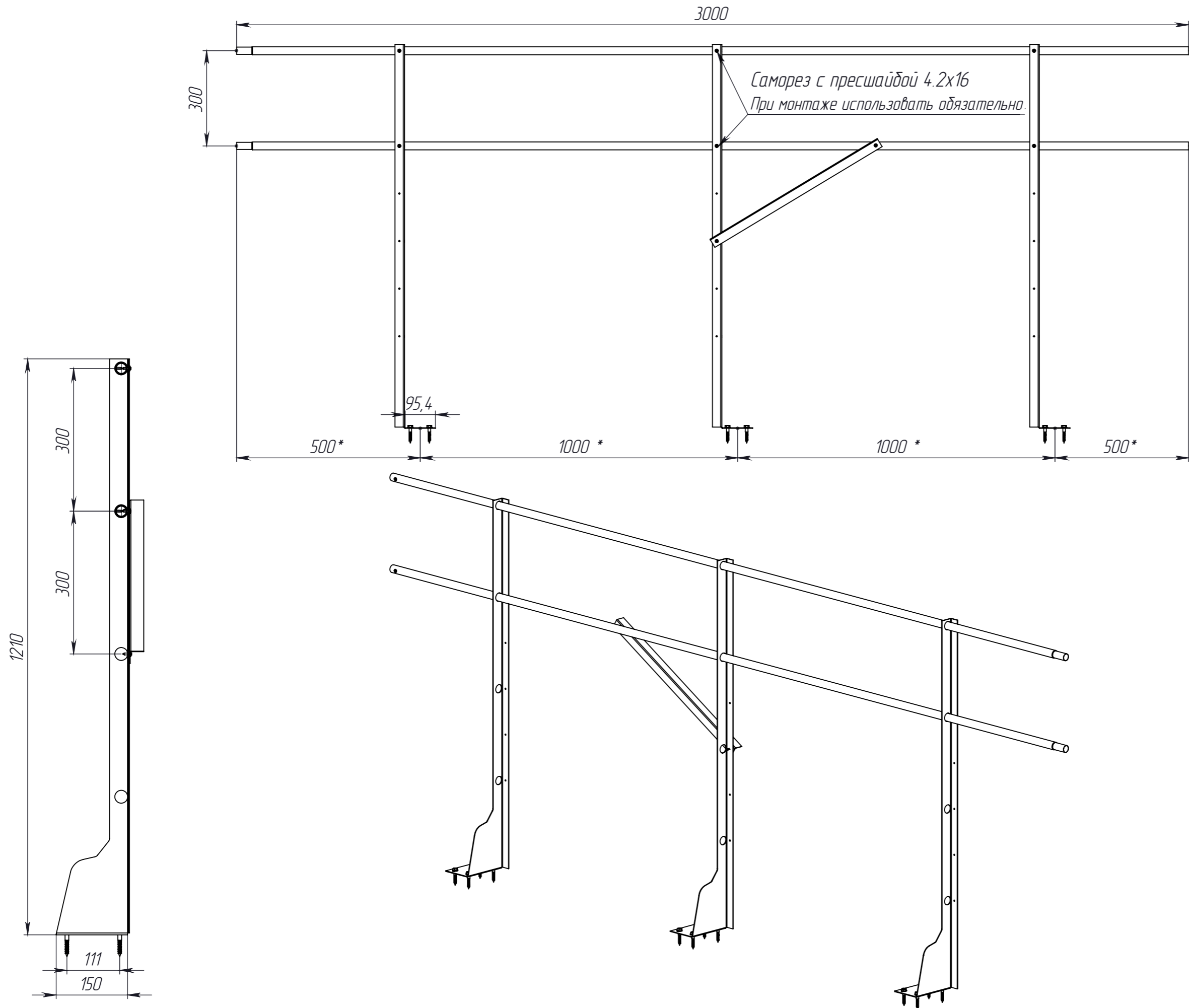
Ограждение плоских кровель NewLine Н-90, 3 м, верхнее крепление



Технические условия:
1. Порошковая краска - цвет RAL, RR
*Размер для справок

NewLine
Минимально необходимо!

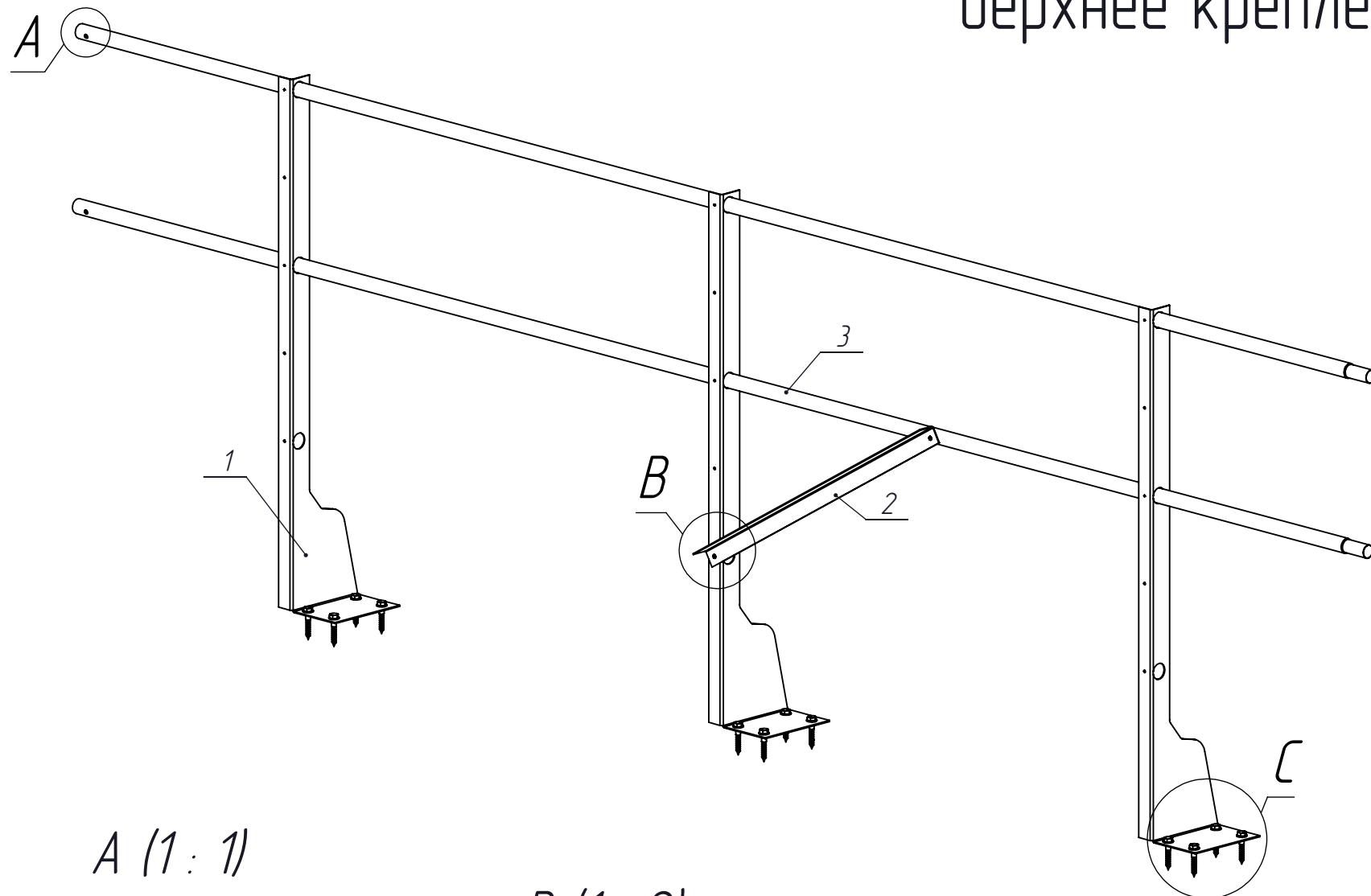
Ограждение плоских кровель NewLine Н-120, 3 м, верхнее крепление



Технические условия:
1. Порошковая краска - цвет RAL, RR
*Размер для справок

NewLine
Минимально необходимо!

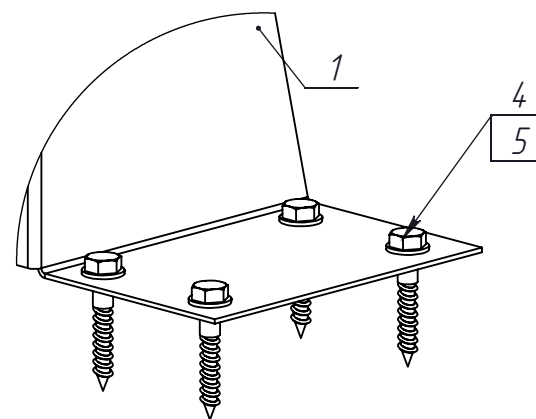
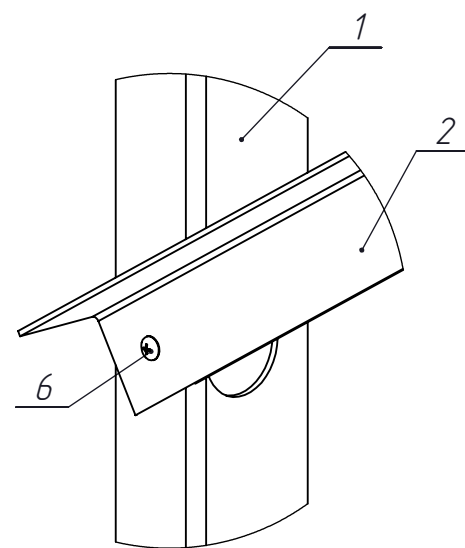
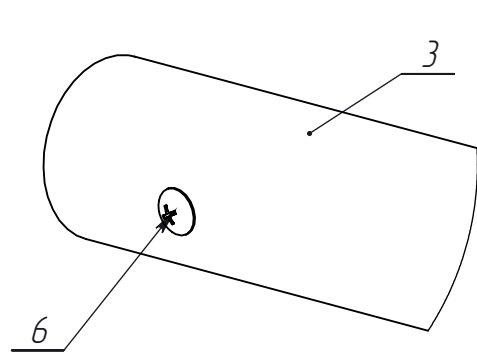
Комплектация ограждения плоских кровель NewLine Н-30/60/90/120, 3 м. Верхнее крепление



A (1:1)

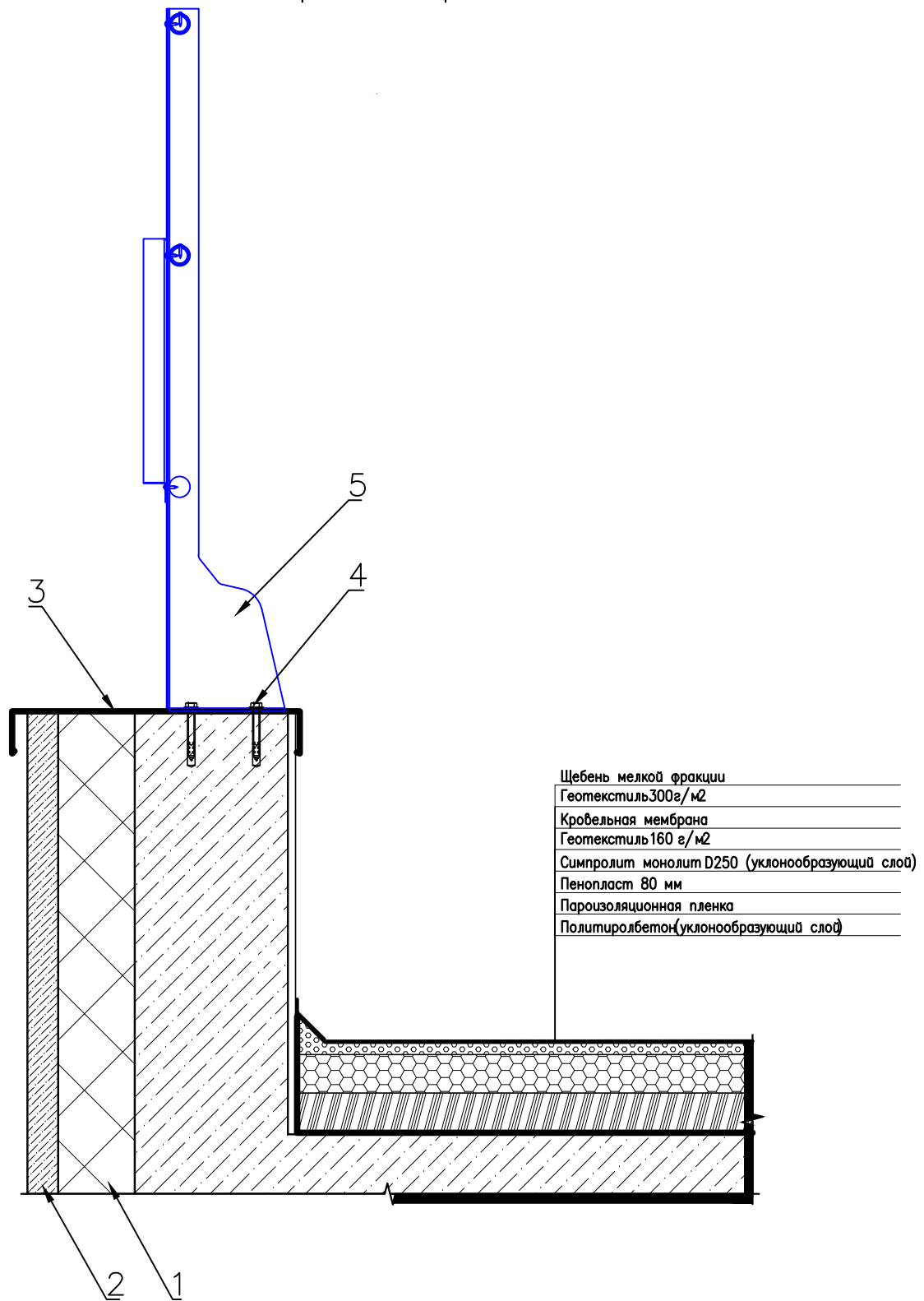
B (1:2)

C (1:3)



№ п/п	Наименование	Кол-во, шт. Н-30	Кол-во, шт. Н-60	Кол-во, шт. Н-90	Кол-во, шт. Н-120
1	Вертикальная стойка ограждения плоских кровель NewLine, Н-30/60/90/120, верхнее крепление	3	3	3	3
2	Укос ограждения плоских кровель NewLine	0	1	1	1
3	Труба ограждения NewLine, 3000 мм	1	2	2	2
4	Шайба 8	12	12	12	12
5	Шуруп с шестигранной головкой М8х50	12	12	12	12
6	Саморез с прессшайбой 4,2х16	4	9	10	10

Узел крепления ограждения плоских кровель NewLine верхнее крепление



1. Пенопласт
2. Фасадная штукатурка
3. Металлический фасонный элемент
4. Анкерный болт
5. Ограждение плоских кровель NewLine

В каждый комплект входит подробная инструкция по монтажу